



BARRIEREFREIES BAUEN – PLANUNGSGRUNDLAGEN – TEIL 2: WOHNUNGEN





Am 28. Dezember 2018 ist die Verwaltungsvorschrift Technische Baubestimmungen Nordrhein-Westfalen (VV TB NRW) in Kraft getreten.

Aufgrund zahlreicher Hinweise aus der Praxis wurde die Anlage A 4.2/3 zu DIN 18040-2 inzwischen konkretisierend gefasst:

https://recht.nrw.de/lmi/owa/br_vbl_show_pdf?p_id=31262

Zur besseren Nachvollziehbarkeit der in Nordrhein-Westfalen geltenden Vorschriften über das „Barrierefreie Bauen – Planungsgrundlagen – Teil 2: Wohnungen“ wird nachfolgend die DIN 18040-2 mit Kennzeichnungen und Hinterlegungen veröffentlicht.

DIN 18040-2



ICS 11.180.01; 91.010.99

Mit DIN EN 81-70:2005-09
Ersatz für
DIN 18025-1:1992-12 und
DIN 18025-2:1992-12

**Barrierefreies Bauen –
Planungsgrundlagen –
Teil 2: Wohnungen**

Construction of accessible buildings –
Design principles –
Part 2: Dwellings

Construction de bâtiments accessibles –
Principes de planification –
Partie 2: Logements

Die Kennzeichnungen und Hinterlegungen in diesem Dokument beziehen sich auf die Einführung der DIN 18040-2 in Nordrhein-Westfalen durch Anlage A 4.2/3 der Anlage zur VV TB NRW vom Juni 2019.

Technische Regeln, auf die in der Norm verwiesen wird, sind von der Einführung nicht erfasst.

Rot gekennzeichnete **Bereiche** sind von der Einführung ausgenommen.

- gelb hinterlegte **Anmerkungen** sind zu beachten
- zu gelb gekennzeichneten **Bereichen** sind die nebenstehenden **Anmerkungen** zu beachten.

Gesamtumfang 34 Seiten

Normenausschuss Bauwesen (NABau) im DIN
Normenausschuss Medizin (NAMed) im DIN

Inhalt

	Seite
Vorwort	3
1 Anwendungsbereich	4
2 Normative Verweisungen	5
3 Begriffe	5
4 Infrastruktur.....	7
4.1 Allgemeines	7
4.2 Äußere Erschließung auf dem Grundstück	9
4.2.1 Gehwege, Verkehrsflächen	9
4.2.2 PKW-Stellplätze.....	10
4.2.3 Zugangs- und Eingangsbereiche	10
4.3 Innere Erschließung des Gebäudes.....	10
4.3.1 Allgemeines	10
4.3.2 Flure und sonstige Verkehrsflächen.....	11
4.3.3 Türen	11
4.3.4 Bodenbeläge	15
4.3.5 Aufzugsanlagen	15
4.3.6 Treppen	15
4.3.7 Rampen	17
4.3.8 Rollstuhlabbstellplätze	19
4.4 Warnen/Orientieren/Informieren/Leiten	20
4.4.1 Allgemeines	20
4.4.2 Visuell	21
4.4.3 Auditiv	21
4.4.4 Taktil.....	21
4.5 Bedienelemente, Kommunikationsanlagen sowie Ausstattungselemente	21
4.5.1 Allgemeines	21
4.5.2 Bedienelemente	22
4.5.3 Kommunikationsanlagen	23
4.5.4 Ausstattungselemente	23
5 Räume in Wohnungen	24
5.1 Allgemeines	24
5.2 Flure innerhalb von Wohnungen.....	25
5.3 Türen, Fenster	25
5.3.1 Türen	25
5.3.2 Fenster	26
5.4 Wohn-, Schlafräume und Küchen	26
5.5 Sanitärräume	27
5.5.1 Allgemeines	27
5.5.2 Bewegungsflächen	27
5.5.3 WC-Becken	30
5.5.4 Waschplätze	31
5.5.5 Duschplätze	32
5.5.6 Badewannen.....	33
5.5.7 Zusätzlicher Sanitärraum	33
5.6 Freisitz	33
Literaturhinweise	34

Vorwort

Dieses Dokument wurde vom NA 005-01-11 AA „Barrierefreies Bauen“ im Normenausschuss Bauwesen (NABau) erarbeitet.

Ziel dieser Norm ist die Barrierefreiheit baulicher Anlagen, damit sie für Menschen mit Behinderungen in der allgemein üblichen Weise, ohne besondere Erschwernis und grundsätzlich ohne fremde Hilfe zugänglich und nutzbar sind (nach § 4 BGG Behindertengleichstellungsgesetz [1]).

Die Norm stellt dar, unter welchen technischen Voraussetzungen bauliche Anlagen barrierefrei sind.

Sie berücksichtigt dabei insbesondere die Bedürfnisse von Menschen mit Sehbehinderung, Blindheit, Hörbehinderung (Gehörlose, Ertaubte und Schwerhörige) oder motorischen Einschränkungen sowie von Personen, die Mobilitätshilfen und Rollstühle benutzen. Auch für andere Personengruppen wie z. B. groß- oder kleinwüchsige Personen, Personen mit kognitiven Einschränkungen, ältere Menschen, Kinder sowie Personen mit Kinderwagen oder Gepäck führen einige Anforderungen dieser Norm zu einer Nutzungserleichterung.

Auf die Einbeziehung Betroffener und die Umsetzung ihrer Erfahrungen in bauliche Anforderungen wurde besonders Wert gelegt.

Dieser Teil der Norm DIN 18040 ersetzt DIN 18025-1 und DIN 18025-2.

Es wird auf die Möglichkeit hingewiesen, dass einige Texte dieses Dokuments Patentrechte berühren können. Das DIN [und/oder die DKE] sind nicht dafür verantwortlich, einige oder alle diesbezüglichen Patentrechte zu identifizieren.

Änderungen

Gegenüber DIN 18025-1:1992-12 und DIN 18025-2:1992-12 wurden folgende Änderungen vorgenommen:

- a) Zusammenfassung der Anforderungen aus DIN 18025-1 und DIN 18025-2 in einer Norm;
- b) Inhalte vorgenannter Normen grundlegend überarbeitet und umstrukturiert;
- c) sensorische Anforderungen neu aufgenommen;
- d) Schutzziele aufgenommen.

Frühere Ausgaben

DIN 18025-1: 1972-01, 1992-12

DIN 18025-2: 1974-07, 1992-12

1 Anwendungsbereich

Dieser Teil der Norm gilt für die barrierefreie Planung, Ausführung und Ausstattung von Wohnungen sowie Gebäuden mit Wohnungen und deren Außenanlagen, die der Erschließung und wohnbezogenen Nutzung dienen.

Die Anforderungen an die Infrastruktur der Gebäude mit Wohnungen berücksichtigen grundsätzlich auch die uneingeschränkte Nutzung mit dem Rollstuhl.

Innerhalb der Wohnungen wird unterschieden zwischen

- barrierefrei nutzbaren Wohnungen und
- barrierefrei und uneingeschränkt mit dem Rollstuhl nutzbaren Wohnungen **R**.

ANMERKUNG Uneingeschränkte Nutzbarkeit mit dem Rollstuhl bezieht sich auf die geometrischen Anforderungen, die sich aus den zugrunde gelegten Abmessungen von Standardrollstühlen (maximale Breite 70 cm und maximale Länge 120 cm, siehe Bild 1) ergeben.

Die zusätzlichen oder weitergehenden Anforderungen an Wohnungen für eine barrierefreie und uneingeschränkte Rollstuhlnutzung sind mit einem **R** kenntlich gemacht.

Für Wohnanlagen für spezielle Nutzergruppen sowie Wohnungen für spezielle Nutzer können zusätzliche oder andere Anforderungen notwendig sein.

Die Norm gilt für Neubauten. Sie kann sinngemäß für die Planung von Umbauten oder Modernisierungen angewendet werden.

Die mit den Anforderungen nach dieser Norm verfolgten Schutzziele können auch auf andere Weise als in der Norm festgelegt erfüllt werden.

ANMERKUNG In der Regel nennen die einzelnen Abschnitte zunächst jeweils zu erreichende Schutzziele als Voraussetzung für die Barrierefreiheit. Danach wird aufgezeigt, wie das Schutzziel erreicht werden kann, ggf. differenziert nach den unterschiedlichen Bedürfnissen verschiedener Personengruppen.

Alle Maße sind Fertigmaße. Abweichungen in der Ausführung können nur toleriert werden, soweit die in der Norm bezweckte Funktion erreicht wird.

2 Normative Verweisungen

Die folgenden zitierten Dokumente sind für die Anwendung dieses Dokuments erforderlich. Bei datierten Verweisungen gilt nur die in Bezug genommene Ausgabe. Bei undatierten Verweisungen gilt die letzte Ausgabe des in Bezug genommenen Dokuments (einschließlich aller Änderungen).

DIN 18040-1:2010-10, *Barrierefreies Bauen — Planungsgrundlagen — Teil 1: Öffentlich zugängliche Gebäude*

DIN 18650-1, *Automatische Türsysteme — Teil 1: Produkthanforderungen und Prüfverfahren*

DIN 18650-2, *Automatische Türsysteme — Teil 2: Sicherheit an automatischen Türsystemen*

DIN 32976, *Blindenschrift — Anforderungen und Maße*

DIN EN 81-70:2005-09, *Sicherheitsregeln für die Konstruktion und den Einbau von Aufzügen — Besondere Anwendungen für Personen- und Lastenaufzüge — Teil 70: Zugänglichkeit von Aufzügen für Personen einschließlich Personen mit Behinderungen; Deutsche Fassung EN 81-70:2003 + A1:2004*

DIN EN 1154, *Schlösser und Baubeschläge — Türschließmittel mit kontrolliertem Schließablauf — Anforderungen und Prüfverfahren*

DIN EN 12217:2004-05, *Türen — Bedienungskräfte — Anforderungen und Klassifizierung*

DIN EN 13115:2001-11, *Fenster — Klassifizierung mechanischer Eigenschaften — Vertikallasten, Verwindung und Bedienungskräfte*

BGR 181¹⁾ *BG-Regel — Fußböden in Arbeitsräumen und Arbeitsbereichen mit Rutschgefahr*

GUV-I 8527²⁾ *GUV-Informationen — Bodenbeläge für nassbelastete Barfußbereiche*

3 Begriffe

Für die Anwendung dieses Dokuments gelten die folgenden Begriffe.

3.1

Bedienelement

überwiegend mit der Hand zu betätigende Griffe, Drücker, Schalter, Tastaturen, Knöpfe, Geldeinwürfe, Kartenschlitze u. ä.

[DIN 18040-1:2010-10, 3.1]

3.2

Bewegungsfläche

erforderliche Fläche zur Nutzung eines Gebäudes und einer baulichen Anlage, unter Berücksichtigung der räumlichen Erfordernisse z. B. von Rollstühlen, Gehhilfen, Rollatoren

[DIN 18040-1:2010-10, 3.2]

1) Herausgegeben durch: Deutsche Gesetzliche Unfallversicherung DGUV unter www.arbeitssicherheit.de, zu beziehen bei: Carl Heymanns Verlag GmbH, Luxemburger Str. 449, 50839 Köln.

2) zu beziehen bei: Deutsche Gesetzliche Unfallversicherung DGUV unter www.arbeitssicherheit.de

**3.3
Blindheit**
vollständiger Ausfall des Sehvermögens oder eine so minimale Lichtwahrnehmung, dass sich der Betroffene primär taktil und akustisch orientieren und informieren muss und sich in der Regel mit Hilfe des Blindenstocks oder Blindenführhundes bewegt

[DIN 18040-1:2010-10, 3.3]

**3.4
Hörbehinderung**
Ausfall des Hörvermögens oder erheblich eingeschränktes Hörvermögen

[DIN 18040-1:2010-10, 3.4]

**3.5
Leuchtdichtekontrast**
im Weiteren als Kontrast bezeichnet, ein relativer Leuchtdichteunterschied benachbarter Flächen; die Kontrastwahrnehmung kann durch Farbgebung unterstützt werden

[DIN 32975:2009-12, 3.3]

**3.6
motorische Einschränkung**
Einschränkung des Bewegungsvermögens, insbesondere der Arme, Beine und Hände; kann die Nutzung von Mobilitätshilfen oder Rollstühlen erfordern

[DIN 18040-1:2010-10, 3.6]

**3.7
Orientierungshilfe**
Information, die alle Menschen, insbesondere Menschen mit sensorischen Einschränkungen bei der Nutzung der gebauten Umwelt unterstützt

[DIN 18040-1:2010-10, 3.7]

**3.8
Sehbehinderung**
erhebliche Einschränkung des Sehvermögens, wobei sich der Betroffene noch in hohem Maße visuell orientieren und informieren kann

[DIN 18040-1:2010-10, 3.8]

**3.9
sensorische Einschränkung**
z. B. Einschränkung des Hörsinnes oder des Sehsinnes

[DIN 18040-1:2010-10, 3.9]

**3.10
Zwei-Sinne-Prinzip**
gleichzeitige Vermittlung von Informationen für zwei Sinne

BEISPIEL Neben der visuellen Wahrnehmung (Sehen) wird auch die taktile (Fühlen, Tasten z. B. mit Händen, Füßen) oder auditive (Hören) Wahrnehmung genutzt.

[DIN 18040-1:2010-10, 3.10]

4 Infrastruktur

4.1 Allgemeines

Unter Infrastruktur versteht die Norm die Bereiche eines Gebäudes mit barrierefreien Wohnungen, die — einschließlich ihrer Bauteile und technischen Einrichtungen — seiner Erschließung von der öffentlichen Verkehrsfläche aus bis zum Eingang der barrierefreien Wohnungen dienen (Zugangsbereich, Eingangsbereich, Aufzüge, Flure, Treppen usw.).

Wesentliche Elemente der Infrastruktur sind die Verkehrs- und Bewegungsflächen. Sie müssen für die Personen, die je nach Situation den größten Flächenbedarf haben, in der Regel Nutzer von Rollstühlen oder Gehhilfen, so bemessen sein, dass die Infrastruktur des Gebäudes barrierefrei erreichbar und nutzbar ist.

Die Bewegungsfläche muss ausreichend groß für die geradlinige Fortbewegung, den Begegnungsfall sowie für den Richtungswechsel sein.

Ausreichend groß ist eine Fläche von

- 180 cm Breite und 180 cm Länge für die Begegnung zweier Rollstuhlnutzer;
- 150 cm Breite und 150 cm Länge für die Begegnung eines Rollstuhlnutzers mit anderen Personen;
- 150 cm Breite und 150 cm Länge für Richtungswechsel und Rangiervorgänge;

Ausreichend groß ist eine Fläche von

- 120 cm Breite und geringer Länge, wenn eine Richtungsänderung und Begegnung mit anderen Personen nicht zu erwarten ist, z. B. für Flurabschnitte und Rampenabschnitte;
- 90 cm Breite und geringer Länge, z. B. für Türöffnungen (siehe Tabelle 1) und Durchgänge.

Die Bewegungsflächen werden beispielhaft in Bild 1 und Bild 2 dargestellt. Sie sind für die Bemessung von Verkehrsflächen zugrunde zu legen, soweit nicht in nachfolgenden Abschnitten andere Maße genannt werden oder nutzungsbedingt erforderlich sind.

Maße in Zentimeter

Maße in Zentimeter

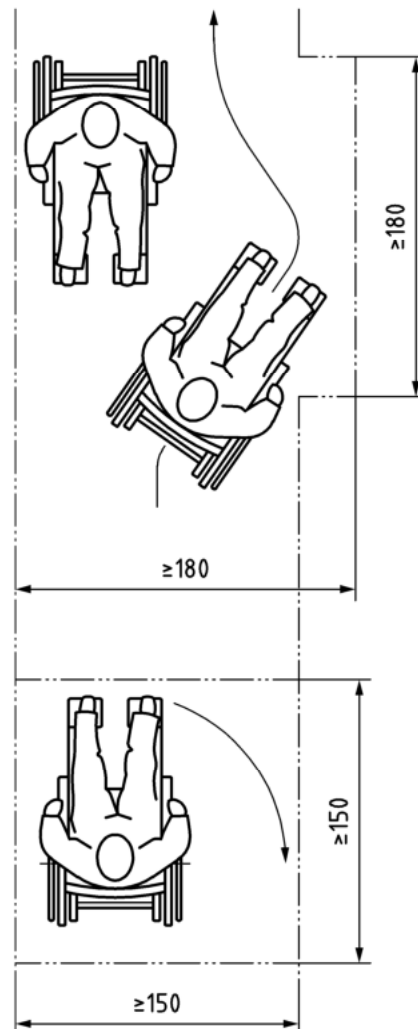
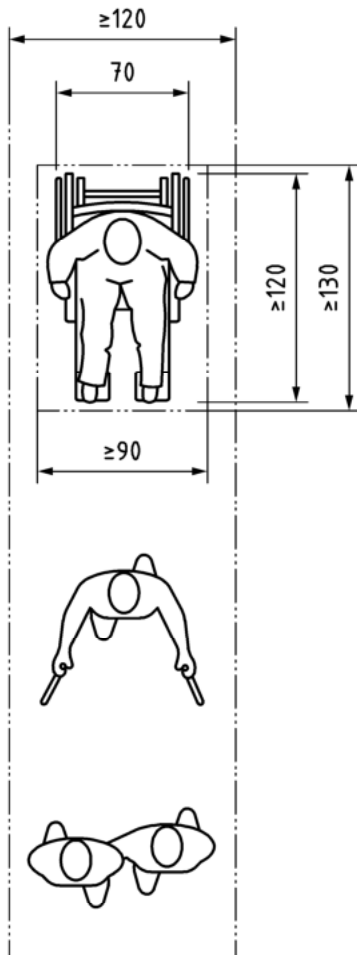
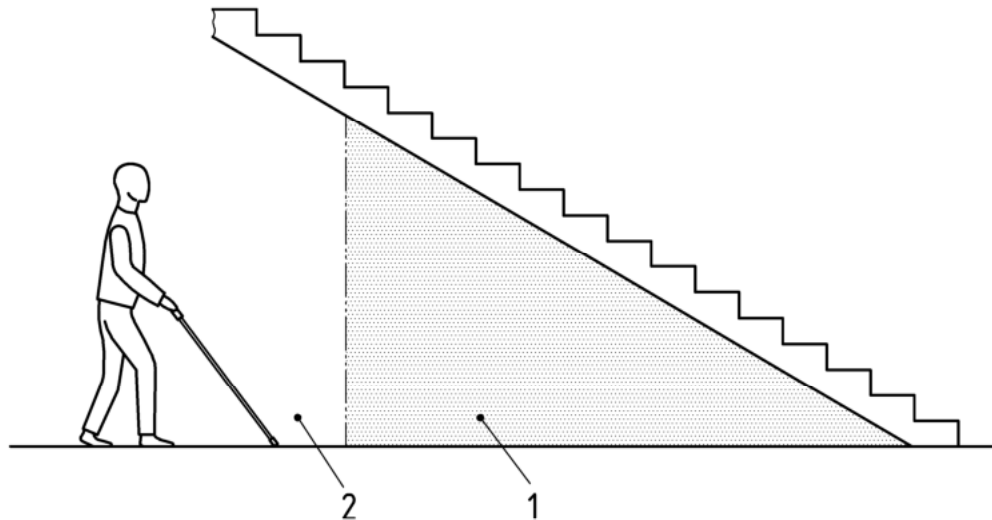


Bild 1 — Platzbedarf und Bewegungsflächen ohne Richtungsänderung

Bild 2 — Platzbedarf und Bewegungsflächen mit Richtungsänderung und Begegnung

Die erforderlichen Bewegungsflächen dürfen in ihrer Funktion durch hineinragende Bauteile oder Ausstattungselemente, z. B. Briefkästen, nicht eingeschränkt werden.

Bauteile oder einzelne Ausstattungselemente, die in begehbbare Flächen ragen, wie z. B. ein Treppenlauf in einer Eingangshalle, müssen auch für blinde und sehbehinderte Menschen wahrnehmbar sein, siehe Bild 3. Zur Erkennbarkeit von einzelnen Ausstattungselementen siehe 4.5.4.



Legende

- 1 abzusichernder Bereich
- 2 Gehbereich

Bild 3 — Abzusichernder Bereich von Bauteilen am Beispiel Treppen

Zur Verkehrssicherheit, auch für großwüchsige Menschen, darf die nutzbare Höhe über Verkehrsflächen 220 cm nicht unterschreiten, ausgenommen sind Türen, Durchgänge und lichte Treppendurchgangshöhen.

4.2 Äußere Erschließung auf dem Grundstück

4.2.1 Gehwege, Verkehrsflächen

Gehwege müssen ausreichend breit für die Nutzung mit dem Rollstuhl oder mit Gehhilfen, auch im Begegnungsfall, sein.

Für den Weg zum Haupteingang ist es ausreichend, wenn er eine Breite von mindestens 150 cm hat und nach höchstens 15 m Länge eine Fläche von mindestens 180 cm × 180 cm zur Begegnung von Personen mit Rollstühlen oder Gehhilfen aufweist, siehe Bild 2. Für Gehwege zum Haupteingang mit bis zu 6 m Länge ohne Richtungsänderung ist auch die Wegbreite von mindestens 120 cm möglich, soweit am Anfang und am Ende eine Wendemöglichkeit gegeben ist.

Andere Wege auf Grundstücken von Gebäuden mit Wohnungen sollten mindestens 120 cm breit sein und am Anfang und am Ende über eine Wendemöglichkeit verfügen.

Zur gefahrlosen Nutzung müssen Gehwege und Verkehrsflächen eine feste und ebene Oberfläche aufweisen, die z. B. auch Rollstuhl- und Rollatornutzer leicht und erschütterungsarm befahren können. Ist aus topografischen Gründen oder zur Abführung von Oberflächenwasser ein Gefälle erforderlich, dürfen sie keine größere Querneigung als 2,5 % haben. Die Längsneigung darf grundsätzlich 3 % nicht überschreiten. Sie darf bis zu 6 % betragen, wenn in Abständen von höchstens 10 m Zwischenpodeste mit einem Längsgefälle von höchstens 3 % angeordnet werden.

Der Abschnitt 4.2.1 wird auch für die barrierefreie Erreichbarkeit von Spielplätzen eingeführt.

4.2.2 PKW-Stellplätze

PKW-Stellplätze, die für Menschen mit Behinderungen ausgewiesen werden, sind entsprechend zu kennzeichnen und sollten in der Nähe der barrierefreien Zugänge angeordnet sein.

Sie müssen mindestens 350 cm breit und mindestens 500 cm lang sein.

Sind sie in Garagen vorgesehen, müssen die Garagentore mit einem Antrieb zum automatischen Öffnen und Schließen ausgerüstet sein.

ANMERKUNG Es wird empfohlen, barrierefreien Wohnungen mit uneingeschränkter Rollstuhlnutzung einen barrierefreien PKW – Stellplatz zuzuordnen.	R
--	----------

4.2.3 Zugangs- und Eingangsbereiche

Zugangs- und Eingangsbereiche müssen leicht auffindbar und barrierefrei erreichbar sein.

Die leichte Auffindbarkeit wird erreicht:

- für sehbehinderte Menschen z. B. durch eine visuell kontrastierende Gestaltung des Eingangsbereiches (z. B. helles Türelement/dunkle Umgebungsfläche) und eine ausreichende Beleuchtung;
- für blinde Menschen mit Hilfe von taktil erfassbaren unterschiedlichen Bodenstrukturen oder baulichen Elementen wie z. B. Sockel und Absätze als Wegbegrenzungen usw.. Die taktile Auffindbarkeit kann auch durch Bodenindikatoren erreicht werden.

ANMERKUNG Bodenindikatoren werden z. B. in DIN 32984 geregelt.

Die barrierefreie Erreichbarkeit ist gegeben, wenn

- alle Haupteingänge stufen- und schwellenlos erreichbar sind;
- Erschließungsflächen unmittelbar an den Eingängen nicht stärker als 3 % geneigt sind, andernfalls sind Rampen oder Aufzüge vorzusehen; bei einer Länge der Erschließungsfläche bis zu 10 m ist auch eine Längsneigung bis zu 4 % möglich;
- vor Gebäudeeingängen eine Bewegungsfläche je nach Art der Tür vorgesehen ist;
- die Bewegungsfläche vor Eingangstüren eben ist und höchstens die für die Entwässerung notwendige Neigung aufweist.

Zu Rampen siehe 4.3.7, zu Aufzügen siehe 4.3.5, zu Türen und Bewegungsflächen siehe 4.3.3.

4.3 Innere Erschließung des Gebäudes

Für die Erreichbarkeit von Wohnungen in Gebäuden ohne Aufzug ist der erste Satz des Abschnitts 4.3.1 von der Einführung ausgenommen.

4.3.1 Allgemeines

Ebenen des Gebäudes, die barrierefrei erreichbar sein sollen, müssen stufen- und schwellenlos zugänglich sein.

Treppen allein sind keine barrierefreien vertikalen Verbindungen. Mit den in dieser Norm genannten Eigenschaften für Treppen (siehe 4.3.6) sind sie jedoch für Menschen mit begrenzten motorischen Einschränkungen sowie für blinde und sehbehinderte Menschen barrierefrei nutzbar.

Zu Anforderungen an die Erschließung innerhalb von Wohnungen siehe Abschnitt 5.

4.3.2 Flure und sonstige Verkehrsflächen

Flure und sonstige Verkehrsflächen müssen ausreichend breit für die Nutzung mit dem Rollstuhl oder mit Gehhilfen sein.

Ausreichend ist eine nutzbare Breite

- von mindestens 150 cm;
- in Durchgängen von mindestens 90 cm.

Es genügt eine Flurbreite von mindestens 120 cm, wenn mindestens einmal eine Bewegungsfläche von mindestens 150 cm × 150 cm zum Wenden vorhanden ist; bei langen Fluren muss diese Bewegungsfläche mindestens alle 15 m angeordnet werden.

4.3.3 Türen

4.3.3.1 Allgemeines

Türen müssen deutlich wahrnehmbar, leicht zu öffnen und schließen und sicher zu passieren sein.

Untere Türanschlüge und Schwellen sind nicht zulässig. Sind sie technisch unabdingbar, dürfen sie nicht höher als 2 cm sein.

ANMERKUNG Zu Wohnungseingangstüren und Wohnungstüren siehe 5.3.1.

Abschnitts 4.3.3.1 Satz 3 ist auch in Verbindung mit Abschnitt 5.3.1 von der Einführung ausgenommen.

4.3.3.2 Maßliche Anforderungen

Die geometrischen Anforderungen an Türen sind in Tabelle 1 dargestellt.

Tabelle 1 — Geometrische Anforderungen an Türen

		Komponente	Geometrie	Maße cm
		1	2	3
alle Türen				
1		Durchgang	lichte Breite	≥ 90
2			lichte Höhe über OFF	≥ 205
3		Leibung	Tiefe	≤ 26 ^a
4		Drücker, Griff	Abstand zu Bauteilen, Ausrüstungs- und Ausstattungselementen	≥ 50
5		zugeordnete Beschilderung	Höhe über OFF	120 bis 140
manuell bedienbare Türen				
Das Achsmaß von Greifhöhen und Bedienhöhen beträgt grundsätzlich 85 cm über OFF. Im begründeten Einzelfall, z. B. wenn in dem Wohngebäude keine Wohnung für uneingeschränkte Rollstuhlnutzung vorhanden ist, sind andere Maße in einem Bereich von 85 cm bis 105 cm vertretbar.				
6		Drücker	Höhe Drehachse über OFF (Mitte Drückernuss)	85 (≤ 105)
7		Griff waagerecht	Höhe Achse über OFF	
8		Griff senkrecht	Greifhöhe über OFF	
automatische Türsysteme				
9		Taster	Höhe (Tastermitte) über OFF	85
10		Taster Drehflügeltür/Schiebetür bei seitlicher Anfahrt	Abstand zu Hauptschließkanten ^b	≥ 50
11		Taster Drehflügeltür bei frontaler Anfahrt	Abstand Öffnungsrichtung	≥ 250
			Abstand Schließrichtung	≥ 150
12		Taster Schiebetür bei frontaler Anfahrt	Abstand beidseitig	≥ 150
OFF = Oberfläche Fertigfußboden				
^a Rollstuhlnutzer können Türdrücker nur erreichen, wenn die Greiftiefe nicht zu groß ist. Das ist bei Leibungstiefen von max. 26 cm immer erreicht. Für größere Leibungen muss die Nutzbarkeit auf andere Weise sicher gestellt werden. ^b die Hauptschließkante ist bei Drehflügeltüren die senkrechte Türkante an der Schlossseite.				

Für Greifhöhen und Bedienhöhen von Drückern, Griffen und Tastern an Türen ist stets ein Achsmaß im Bereich von 85 cm bis 105 cm über OFF zulässig.

4.3.3.3 Anforderungen an Türkonstruktionen

Das Öffnen und Schließen von Türen muss auch mit geringem Kraftaufwand möglich sein.

Das wird erreicht mit Bedienkräften und –momenten der Klasse 3 nach DIN EN 12217:2004-05 (z. B. 25 N zum Öffnen des Türblatts bei Drehtüren und Schiebetüren).

Andernfalls sind automatische Türsysteme erforderlich (siehe auch DIN 18650-1 und DIN 18650-2).

An Türen mit Türschließern wird das z. B. erreicht:

- an Hauseingangstüren mit Türschließern, die so eingestellt sind, dass das Öffnungsmoment der Größe 3 nach DIN EN 1154 nicht überschritten wird. Es wird empfohlen, Türschließer mit stufenlos einstellbarer Schließkraft zu verwenden. Damit z. B. Menschen mit motorischen Einschränkungen genug Zeit haben, um die Türen sicher zu passieren, können Schließverzögerungen erforderlich sein;
- an Türen, die aus Brandschutzgründen dicht- und selbstschließend sein müssen und bei denen höhere Öffnungsmomente als die der Größe 3 nach DIN EN 1154 auftreten, mit Freilauftürschließern; im Brandfall können höhere Bedienkräfte auftreten;
- bei Feuer- und Rauchschutztüren von Sicherheitsschleusen zu Garagen, die geschlossen gehalten werden müssen, wenn höhere Öffnungsmomente als die der Größe 3 nach DIN EN 1154 auftreten, mit automatischen Türen.

Drückergarnituren sind für motorisch eingeschränkte, blinde und sehbehinderte Menschen greifgünstig auszubilden.

Dies wird z. B. erreicht durch:

- bogen- oder U-förmige Griffe;
- senkrechte Bügel bei manuell betätigten Schiebetüren.

Ungeeignet sind:

- Drehgriffe, wie z. B. Knäufe;
- eingelassene Griffe.

4.3.3.4 Bewegungsflächen vor Türen

Bewegungsflächen vor Türen sind nach Bild 4 und Bild 5 zu bemessen.

Abweichend davon gilt:

Wird die Bewegungsfläche, in die die Tür nicht schlägt (siehe Bild 4 unterer Teil und Bild 5), durch ein gegenüberliegendes Bauteil, z. B. eine Wand, begrenzt, muss der Abstand zwischen beiden Wänden mindestens 150 cm betragen, damit die mit der Durchfahrt verbundene Richtungsänderung möglich ist.

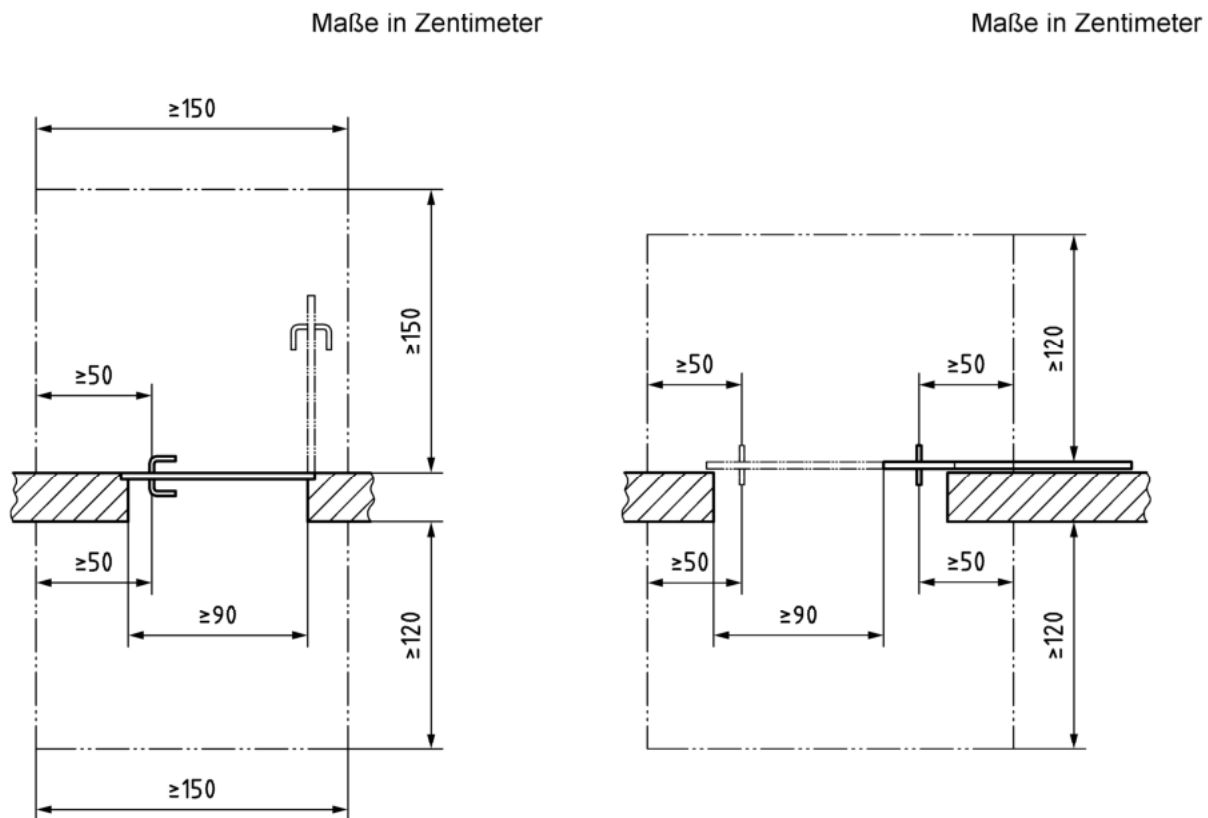


Bild 4 — Bewegungsflächen vor Drehflügeltüren

Bild 5 — Bewegungsflächen vor Schiebetüren

4.3.3.5 Orientierungshilfen an Türen

Auffindbarkeit und Erkennbarkeit von Türen und deren Funktion müssen auch für blinde und sehbehinderte Menschen möglich sein.

Dies wird z. B. erreicht durch

- taktil eindeutig erkennbare Türdrücker, Türblätter oder -zargen;
- visuell kontrastierende Gestaltung, z. B. helle Wand/dunkle Zarge, heller Flügel/dunkle Hauptschließkante und Beschlag;
- zum Bodenbelag visuell kontrastierende Ausführung von eventuell vorhandenen Schwellen.

Ganzglastüren und großflächig verglaste Türen müssen sicher erkennbar sein durch Sicherheitsmarkierungen, die

- über die gesamte Glasbreite reichen;
- visuell stark kontrastierend sind;
- jeweils helle und dunkle Anteile (Wechselkontrast) enthalten, um wechselnde Lichtverhältnisse im Hintergrund zu berücksichtigen;
- in einer Höhe von 40 cm bis 70 cm und von 120 cm bis 160 cm über OFF angeordnet werden.

BEISPIEL Sicherheitsmarkierungen in Streifenform, mit einer durchschnittlichen Höhe von 8 cm und einzelnen Elementen mit einem Flächenanteil von mindestens 50 % des Streifens.

ANMERKUNG Zu visuellen Kontrasten siehe auch DIN 32975.

4.3.4 Bodenbeläge

Bodenbeläge in Eingangsbereichen müssen rutschhemmend (sinngemäß mindestens R 9 nach BGR 181) und fest verlegt sein und für die Benutzung z. B. durch Rollstühle, Rollatoren und andere Gehilfen geeignet sein.

Bodenbeläge sollten sich zur Verbesserung der Orientierungsmöglichkeiten für sehbehinderte Menschen visuell kontrastierend von Bauteilen (z. B. Wänden, Türen, Stützen) abheben. Spiegelungen und Blendungen sind zu vermeiden.

4.3.5 Aufzugsanlagen

Abschnitt 4.3.5 Satz 1 wird wie folgt ersetzt: Gegenüber der lichten Öffnung von Aufzugstüren dürfen keine abwärts führenden Treppenläufe beginnen.

Gegenüber von Aufzugstüren dürfen keine abwärts führenden Treppen angeordnet werden. Sind sie dort unvermeidbar, muss ihr Abstand mindestens 300 cm betragen.

Vor den Aufzugstüren ist eine Bewegungs- und Wartefläche von mindestens 150 cm × 150 cm zu berücksichtigen.

Aufzüge müssen mindestens dem Typ 2 nach DIN EN 81-70:2005-09, Tabelle 1, entsprechen. Die lichte Zugangsbreite muss mindestens 90 cm betragen.

Für die barrierefreie Nutzbarkeit der Befehlsgeber siehe DIN EN 81-70:2005-09, Anhang G.

ANMERKUNG Anhang E (informativ) von DIN EN 81-70:2005-09 enthält einen „Leitfaden für Maßnahmen für blinde und sehbehinderte Personen“.

4.3.6 Treppen

4.3.6.1 Allgemeines

Mit nachfolgenden Eigenschaften sind Treppen für Menschen mit begrenzten motorischen Einschränkungen sowie für blinde und sehbehinderte Menschen barrierefrei nutzbar. Das gilt für Gebäudetreppen und Treppen im Bereich der äußeren Erschließung auf dem Grundstück.

Für außen angeordnete Rettungstreppen sind Abweichungen (z. B. hinsichtlich der Setzstufen) möglich.

Abschnitt 4.3.6.2 gilt ausschließlich für Treppen im Bereich der inneren Erschließung von Gebäuden ohne Aufzug. Die nutzbare Treppenbreite muss mindestens 120 cm und die Größe der Bewegungsfläche auf Zwischenpodesten mindestens 120 cm x 120 cm betragen.

4.3.6.2 Laufgestaltung und Stufenausbildung

Treppen müssen gerade Läufe haben.

Treppen müssen Setzstufen haben. Trittstufen dürfen über die Setzstufen nicht vorkragen. Eine Unterschneidung bis 2 cm ist bei schrägen Setzstufen zulässig.

ANMERKUNG Zur Vermeidung des Abrutschens von Gehhilfen an freien seitlichen Stufenenden ist z. B. eine Aufkantung geeignet.

Setzstufen mit sich verringernder Höhe oder Trittstufen mit sich verjüngender Tiefe, z. B. aus topografischen oder gestalterischen Gründen im Außenbereich, sind nicht geeignet. Dies gilt auch für Einzelstufen.

4.3.6.3 Handläufe

Beidseitig von Treppenläufen und Zwischenpodesten müssen Handläufe einen sicheren Halt bei der Benutzung der Treppe bieten.

Das wird erreicht, wenn

- sie in einer Höhe von 85 cm bis 90 cm angeordnet sind, gemessen lotrecht von Oberkante Handlauf zu Stufenvorderkante oder OFF Treppenpodest/Zwischenpodest;
- sie an Treppenaugen und Zwischenpodesten nicht unterbrochen werden;
- die Handlaufenden am Anfang und Ende der Treppenläufe (z. B. am Treppenpodest) noch mindestens 30 cm waagrecht weiter geführt werden.

Die Handläufe sind so zu gestalten, dass sie griffsicher und gut umgreifbar sind und keine Verletzungsgefahr besteht. Das wird erreicht mit

- z. B. rundem oder ovalem Querschnitt des Handlaufs und einem Durchmesser von 3 cm bis 4,5 cm;
- Halterungen, die an der Unterseite angeordnet sind;
- abgerundetem Abschluss von frei in den Raum ragenden Handlaufenden z. B. nach unten oder zu einer Wandseite.

4.3.6.4 Orientierungshilfen an Treppen und Einzelstufen

Für sehbehinderte Menschen müssen die Elemente der Treppe leicht erkennbar sein.

Das wird z. B. erreicht mit Stufenmarkierungen aus durchgehenden Streifen, die folgende Eigenschaften aufweisen

- auf Trittstufen beginnen sie an den Vorderkanten und sind 4 cm bis 5 cm breit;
- auf Setzstufen beginnen sie an der Oberkante und sind mindestens 1 cm, vorzugsweise 2 cm, breit;
- sie heben sich visuell kontrastierend sowohl gegenüber Tritt- und Setzstufe als auch gegenüber den jeweils unten anschließenden Podesten ab.

Bei bis zu drei Einzelstufen und Treppen, die frei im Raum beginnen oder enden, muss jede Stufe mit einer Markierung versehen werden. In Treppenhäusern müssen die erste und letzte Stufe — vorzugsweise alle Stufen — mit einer Markierung versehen werden.

Handläufe müssen sich visuell kontrastierend vom Hintergrund abheben.

ANMERKUNG In Gebäuden mit mehr als zwei Geschossen können Handläufe mit taktilen Informationen zur Orientierung, wie z. B. Stockwerksangaben, sinnvoll sein. Hinweise hierzu enthält die Broschüre des Deutschen Blinden- und Sehbehindertenverbandes: „Richtlinie für taktile Schriften“ (unter www.gfuv.de, [2]).

4.3.7 Rampen

4.3.7.1 Allgemeines

Rampen müssen leicht zu nutzen und verkehrssicher sein. Das gilt bei Einhaltung der nachfolgenden Anforderungen an Rampenläufe, Podeste, Radabweiser und Handläufe als erreicht.

Die maßlichen Anforderungen sind in den Bildern 6 bis 8 dargestellt.

4.3.7.2 Rampenläufe und Podeste

Die Neigung von Rampenläufen darf höchstens 6 % betragen; eine Querneigung ist unzulässig. Die Entwässerung der Podeste von im Freien liegenden Rampen ist sicherzustellen.

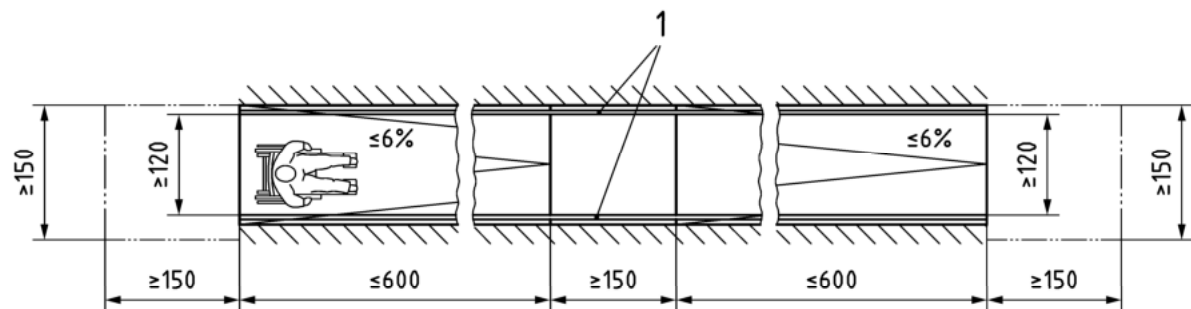
Am Anfang und am Ende der Rampe ist eine Bewegungsfläche von mindestens 150 cm × 150 cm anzuordnen.

Die nutzbare Laufbreite der Rampe muss mindestens 120 cm betragen.

Die Länge der einzelnen Rampenläufe darf höchstens 600 cm betragen. Bei längeren Rampen und bei Richtungsänderungen sind Zwischenpodeste mit einer nutzbaren Länge von mindestens 150 cm erforderlich.

In der Verlängerung einer Rampe darf keine abwärts führende Treppe angeordnet werden.

Maße in Zentimeter

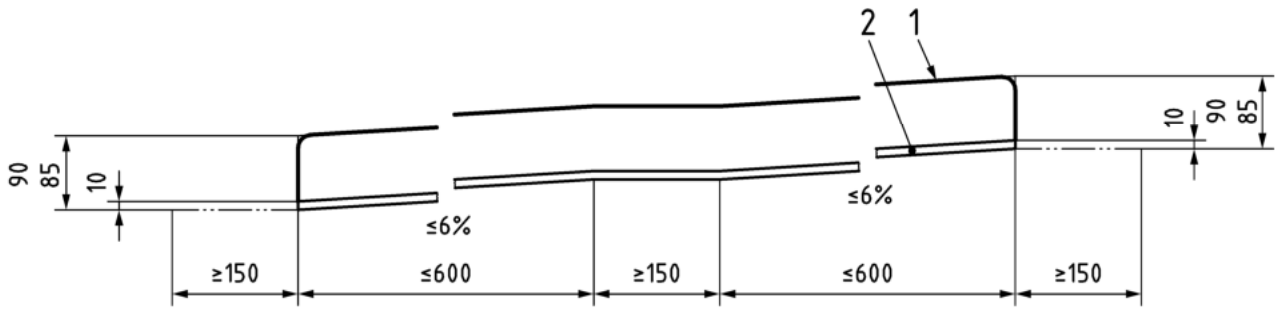


Legende

1 Handlauf

Bild 6 — Rampe, Grundriss

Maße in Zentimeter

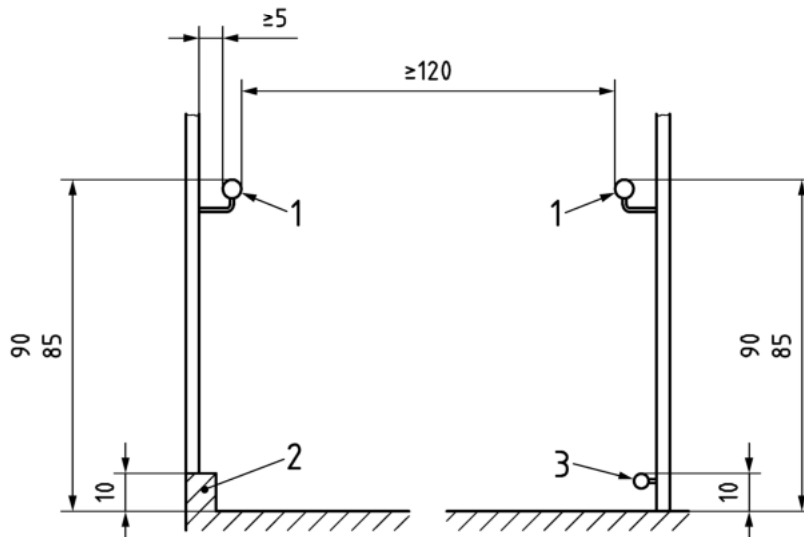


Legende

- 1 Handlauf
- 2 Radabweiser

Bild 7 — Rampe, Seitenansicht

Maße in Zentimeter



Legende

- 1 Handlauf
- 2 Aufkantung als Radabweiser
- 3 Holm als Radabweiser

Bild 8 — Rampe, Querschnitt

4.3.7.3 Radabweiser und Handläufe

An Rampenläufen und -podesten sind beidseitig in einer Höhe von 10 cm Radabweiser anzubringen. Radabweiser sind nicht erforderlich, wenn die Rampen seitlich durch eine Wand begrenzt werden.

Es sind beidseitig Handläufe vorzusehen.

Die Oberkanten der Handläufe sind in einer Höhe von 85 cm bis 90 cm über OFF der Rampenläufe und -podeste anzubringen.

Die Handläufe sind so zu gestalten, dass sie griffsicher und gut umgreifbar sind und keine Verletzungsgefahr besteht. Das wird erreicht mit

- z. B. rundem oder ovalem Querschnitt des Handlaufs und einem Durchmesser von 3 cm bis 4,5 cm;
- einem lichten seitlichen Abstand von mindestens 5 cm zur Wand oder zu benachbarten Bauteilen;
- Halterungen, die an der Unterseite angeordnet sind;
- abgerundetem Abschluss von frei in den Raum ragenden Handlaufenden z. B. nach unten oder zu einer Wandseite.

4.3.8 Rollstuhlabbstellplätze

<p>Für jede Wohnung mit uneingeschränkter Rollstuhlnutzung ist ein Rollstuhlabbstellplatz vor oder in der Wohnung (nicht in Schlafräumen) vorzusehen.</p> <p>Ein elektrischer Anschluss zur Batterieaufladung muss vorhanden sein.</p>	R
<p>Rollstuhlabbstellplätze sind für den Wechsel des Rollstuhls ausreichend groß, wenn sie eine Bewegungsfläche von mindestens 180 cm × 150 cm haben. Vor den Rollstuhlabbstellplätzen ist eine weitere Bewegungsfläche von mindestens 180 cm × 150 cm zu berücksichtigen, siehe Bild 9.</p> <p>ANMERKUNG 1 Die Bewegungsfläche vor dem Rollstuhlabbstellplatz darf sich mit anderen Bewegungsflächen überlagern.</p>	R

ANMERKUNG 2 Es wird empfohlen, bei barrierefreien Wohnungen Abstellplätze für Elektromobile im Gebäude vorzusehen. Diese können sich an den Anforderungen für Rollstuhlabbstellplätze orientieren.

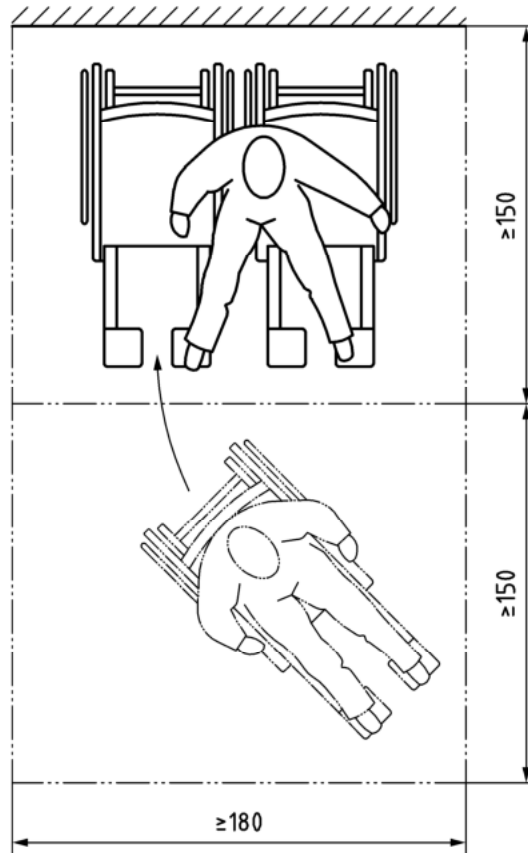


Bild 9 — Platzbedarf für den Rollstuhlabbstellplatz einer Person, Bewegungsfläche für Rangieren und Wechsel

4.4 Warnen/Orientieren/Informieren/Leiten

4.4.1 Allgemeines

Hinweise für die Gebäudenutzung können visuell (durch Sehen), auditiv (durch Hören) oder taktil (durch Fühlen, Tasten z. B. mit Händen, Füßen, Blindenlangstock) wahrnehmbar gestaltet werden.

Nachfolgend werden zu jeder Wahrnehmungsart Hinweise für eine geeignete Gestaltung der baulichen Voraussetzungen gegeben. Diese beziehen sich typischerweise auf Gebäude mit einfachen Strukturen (wie z. B. Einfamilienhäuser, Reihenhäuser, üblicher Geschosswohnungsbau).

Für komplexe Gebäudeanlagen, die zusätzliche Hilfen zur Orientierung und zum Auffinden der einzelnen Wohnungen erfordern (wie z. B. mehrere Gebäudeeingänge auf einem Grundstück, differenzierte Wege- und Erschließungssysteme, unterschiedliche Eingangsversionen, große horizontale Ausdehnung), sind weitere Hinweise in DIN 18040-1:2010-10, 4.4, enthalten.

4.4.2 Visuell

Visuelle Informationen müssen hinsichtlich der Leuchtdichte zu ihrem Umfeld einen visuellen Kontrast aufweisen. Je höher der Leuchtdichtekontrast desto besser ist die Erkennbarkeit. Hohe Kontrastwerte ergeben Schwarz/Weiß- bzw. Hell/Dunkel-Kombinationen. Die Kontrastwahrnehmung kann durch Farbgebung unterstützt werden. Ein Farbkontrast ersetzt nicht den Leuchtdichtekontrast.

ANMERKUNG 1 Kontrastwerte können gemessen und berechnet werden. Hinweise dazu enthält z. B. DIN 32975. Die bisherigen Erfahrungen zeigen, dass Leuchtdichtekontraste $K \geq 0,4$ zum Orientieren und Leiten und für Bodenmarkierungen sowie Leuchtdichtekontraste $K \geq 0,7$ für Warnungen und schriftliche Informationen geeignet sind.

Schriftliche Informationen (z. B. Klingelschilder, Hausnummern) müssen auch für sehbehinderte Menschen gut lesbar sein. Dies ist gegeben durch die Wahl geeigneter Schriftarten und -größen. Beeinträchtigungen durch Blendungen, Spiegelungen und Schattenbildungen sind so weit wie möglich zu vermeiden. Dies kann z. B. durch die Wahl geeigneter Materialeigenschaften und Oberflächenformen (z. B. entspiegeltes Glas, matte Oberflächen) erreicht werden.

ANMERKUNG 2 Hinweise zu geeigneten Schriftarten und Schriftgrößen enthält z. B. DIN 32975.

Sind schriftliche Informationen nur aus kurzer Lesedistanz wahrnehmbar (z. B. Klingel-/Namensschilder), müssen die jeweiligen Informationsträger für Menschen mit eingeschränktem Sehvermögen oder Rollstuhlnutzer frei zugänglich sein.

4.4.3 Auditiv

Akustische Informationen sollten auch für Menschen mit eingeschränktem Hörvermögen hörbar und verstehbar sein; die sprachliche Verständigung sollte möglich sein.

Beim Einbau entsprechender Vorrichtungen, z. B. Gegensprechanlagen, ist 4.5.3 zu beachten.

4.4.4 Taktile

Werden schriftliche Informationen taktil erfassbar angeboten, müssen sie sowohl durch erhabene lateinische Großbuchstaben und arabische Ziffern („Profilschrift“) als auch durch Braille'sche Blindenschrift (nach DIN 32976) vermittelt werden. Sie können durch ertastbare Piktogramme und Sonderzeichen ergänzt werden.

ANMERKUNG 1 Für die Gestaltung der erhabenen, ertastbaren Schrift, der Piktogramme, der Sonderzeichen und der Braille'schen Blindenschrift wird auf die Broschüre des Deutschen Blinden- und Sehbehindertenverbandes: „Richtlinie für taktile Schriften“ (unter www.gfuv.de, [2]) hingewiesen.

4.5 Bedienelemente, Kommunikationsanlagen sowie Ausstattungselemente

4.5.1 Allgemeines

Bedienelemente und Kommunikationsanlagen die zur zweckentsprechenden Nutzung des Gebäudes mit Wohnungen erforderlich sind, müssen barrierefrei erkennbar, erreichbar und nutzbar sein.

Bedien- und Ausstattungselemente und Bauteile müssen so gestaltet sein, dass scharfe Kanten vermieden werden, z. B. durch Abrundungen oder Kantenschutz.

4.5.2 Bedienelemente

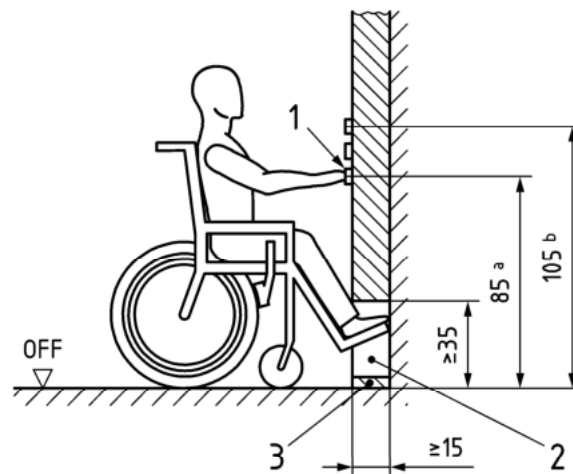
Bedienelemente mit folgenden Eigenschaften sind barrierefrei erkennbar und nutzbar:

- sie sind nach dem Zwei-Sinne-Prinzip visuell kontrastierend gestaltet und taktil (z. B. durch deutliche Hervorhebung von der Umgebung) wahrnehmbar;
- ihre Funktion sollte erkennbar sein, z. B. durch Kennzeichnung und/oder Anordnung der Elemente an gleicher Stelle (Wiedererkennungseffekt);
- die Funktionsauslösung sollte eindeutig rückgemeldet werden, z. B. durch ein akustisches Bestätigungssignal, ein Lichtsignal oder die Schalterstellung;
- die maximal aufzuwendende Kraft bei Bedienvorgängen sollte für Schalter und Taster 2,5 N bis 5,0 N betragen.

Bedienelemente mit folgenden Eigenschaften sind barrierefrei erreichbar:

- sie sind stufenlos zugänglich;
- vor den Bedienelementen ist für Rollstuhlnutzung eine Bewegungsfläche von mindestens 150 cm × 150 cm angeordnet;
- wenn keine Wendevorgänge notwendig sind, z. B. bei seitlicher Anfahrt der Bedienelemente durch den Rollstuhlnutzer, ist eine Bewegungsfläche von 120 cm Breite × 150 cm Länge (in Fahrtrichtung) ausreichend;
- sie müssen für die Rollstuhlnutzung einen seitlichen Abstand zu Wänden bzw. bauseitigen Einrichtungen von mindestens 50 cm aufweisen;
- Bedienelemente, die nur frontal anfahrbar und bedienbar sind, z. B. Hausbriefkasten/Gegensprechanlage in Ecklage, müssen in einer Tiefe von mindestens 15 cm unterfahrbar sein, analog Bild 10;
- das Achsmaß von Greifhöhen und Bedienhöhen beträgt grundsätzlich 85 cm über OFF.

Werden mehrere Bedienelemente, z. B. mehrere Lichtschalter, übereinander angeordnet und in begründeten Einzelfällen, z. B. wenn in dem Wohngebäude keine Wohnung für uneingeschränkte Rollstuhlnutzung vorhanden ist, sind andere Maße in einem Bereich von 85 cm bis 105 cm möglich.



Legende

- 1 Bedienelemente z. B. auf Bau- oder Ausstattungselement
- 2 Freiraum im Bereich der Füße
- 3 taktile erfassbarer Sockel (Bild 11 c))

a grundsätzliche Greif-/Bedienhöhe 85 cm

b Greif- und Bedienhöhe bei mehreren Bedienelementen übereinander bis max. 105 cm

Bild 10 — Erreichbarkeit von Bedienelementen bei frontaler Anfahrt

4.5.3 Kommunikationsanlagen

Kommunikationsanlagen, z. B. Türöffner- und Klingelanlagen, Gegensprechanlagen, sind in die barrierefreie Gestaltung einzubeziehen

Bei Gegensprechanlagen ist die Hörbereitschaft der Gegenseite optisch anzuzeigen.

Bei manuell betätigten Türen mit elektrischer Türfallenfreigabe (umgangssprachlich Türsummer) ist die Freigabe optisch oder durch fühlbare Vibration zu signalisieren.

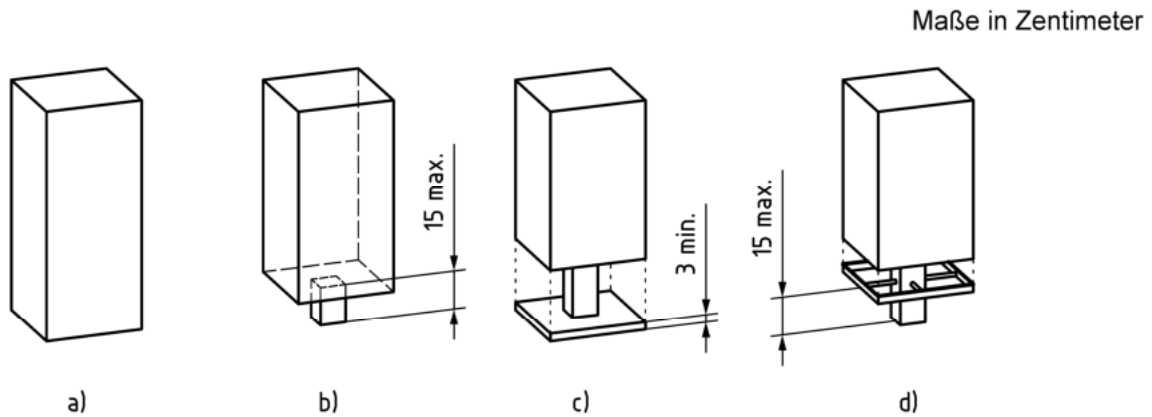
4.5.4 Ausstattungselemente

Ausstattungselemente, z. B. Briefkästen, Feuerlöscher, dürfen nicht so in Räume hineinragen, dass die nutzbaren Breiten und Höhen eingeschränkt werden. Ist ein Hineinragen nicht vermeidbar, müssen sie so ausgebildet werden, dass blinde und sehbehinderte Menschen sie rechtzeitig als Hindernis wahrnehmen können.

Ausstattungselemente müssen visuell kontrastierend gestaltet und für die ertastung mit dem Langstock durch blinde Menschen geeignet sein, z. B. indem sie

- bis auf den Boden herunterreichen oder
- max. 15 cm über dem Boden enden oder
- durch einen mindestens 3 cm hohen Sockel, entsprechend den Umrissen des Ausstattungselements, ergänzt werden oder
- mit einer Tastleiste, die max. 15 cm über dem Boden endet, versehen sind.

siehe Bild 11.



Legende

- a) Herunterreichen bis zum Boden
- b) unteres Ende max. 15 cm über dem Boden
- c) Sockel von mindestens 3 cm Höhe
- d) Tastleiste max. 15 cm über dem Boden

Bild 11 — Beispiele für die Wahrnehmbarkeit von Ausstattungselementen mit dem Langstock

5 Räume in Wohnungen

5.1 Allgemeines

Die Räume innerhalb von Wohnungen sind barrierefrei nutzbar, wenn sie so dimensioniert und bauseits ausgestattet bzw. vorbereitet sind, dass Menschen mit Behinderungen sie ihren speziellen Bedürfnissen entsprechend leicht nutzen, einrichten und ausstatten können. Für Sanitärräume, deren Einrichtung häufig bauseits vorgenommen wird, sind in 5.5 nähere Angaben über die Anordnung von Ausstattungen und Einrichtungen zur barrierefreien Nutzbarkeit enthalten.

Die Anforderungen in Abschnitt 5 werden unterschieden nach

- barrierefrei nutzbaren und
- barrierefrei und uneingeschränkt mit dem Rollstuhl nutzbaren Wohnungen (Markierung **R**).

ANMERKUNG Besteht wegen der Art der Behinderung der Bedarf einer zusätzlichen Individualfläche, sollte diese mit mindestens 15 m² angesetzt werden.

<p>Bedienelemente innerhalb von Wohnungen müssen 4.5.2, Satz 2, entsprechen.</p> <p>Die maximal aufzuwendende Kraft bei Bedienvorgängen sollte für Schalter und Taster 2,5 N bis 5,0 N betragen.</p>	R
--	---

5.2 Flure innerhalb von Wohnungen

Flure müssen ausreichend breit sein für die Nutzung mit Gehhilfen bzw. Rollstühlen.

Ausreichend ist eine nutzbare Breite von mindestens 120 cm.

Mindestens einmal ist eine Bewegungsfläche von mindestens 150 cm × 150 cm vorzusehen.
Bewegungsflächen vor Türen sind zu beachten, siehe 4.3.3.4.

R

Bewegungsflächen dürfen sich überlagern.

5.3 Türen, Fenster

5.3.1 Türen

5.3.1.1 Wohnungseingangstüren

Wohnungseingangstüren müssen 4.3.3 entsprechen, mit Ausnahme

- der Bedienhöhen für Drücker nach 4.3.3.2, Tabelle 1;
- der Bewegungsflächen wohnungsseitig (innerhalb der Wohnung) nach 4.3.3.4.

Bei Wohnungseingangstüren nach Abschnitt 5.3.1.1 muss wohnungsseitig Zeile 4 in Tabelle 1 des Abschnitts 4.3.3.2 nicht beachtet werden.

Wohnungseingangstüren müssen 4.3.3 entsprechen.

Ist in Wohnungseingangstüren ein Spion vorgesehen, muss dieser auch für sitzende Personen nutzbar sein, z. B. durch Anordnung in einer Höhe von 120 cm über OFF.

R

5.3.1.2 Wohnungstüren

Türen innerhalb der Wohnung müssen leicht zu bedienen, sicher zu passieren und ausreichend breit für die Nutzung mit Gehhilfen bzw. Rollstühlen sein.

Sie sind leicht zu bedienen und sicher zu passieren, wenn

- das Öffnen und Schließen mit geringem Kraftaufwand möglich ist;
- Drückergarnituren für motorisch eingeschränkte, blinde und sehbehinderte Menschen greifgünstig ausgebildet sind, z. B. durch bogen- oder U-förmige Griffe, senkrechte Bügel bei manuell betätigten Schiebetüren (ungeeignet sind Drehgriffe, wie z. B. Knäufe, und eingelassene Griffe);
- sie keine unteren Türanschläge oder Schwellen haben.

Wohnungstüren sind ausreichend bemessen, wenn sie

- eine lichte Durchgangsbreite von mindestens 80 cm;
- eine lichte Durchgangshöhe von mindestens 205 cm aufweisen;

— den Maßen der Tabelle 1 in 4.3.3.2 entsprechen.

R

Wohnungstüren müssen Bewegungsflächen nach 4.3.3.4 aufweisen.

R

Es genügt, wenn je Wohnung ein Teil der Fenster der Wohnräume in sitzender Position einen Durchblick in die Umgebung ermöglichen.

5.3.2 Fenster

Mindestens ein Fenster je Raum muss auch für Menschen mit motorischen Einschränkungen bzw. für Rollstuhlnutzer leicht zu öffnen und zu schließen sein. Auch in sitzender Position muss ein Teil der Fenster in Wohn- und Schlafräumen einen Durchblick in die Umgebung ermöglichen.

Leicht zu öffnen und zu schließen sind Fenster, wenn

- der manuelle Kraftaufwand (Bedienkraft) zum Öffnen und Schließen von Fenstern höchstens 30 N, das maximale Moment 5 Nm beträgt (Klasse 2 nach DIN EN 13115);

— der Fenstergriff in einer Greifhöhe von 85 cm bis 105 cm (über OFF) angebracht ist. Ist dies technisch nicht möglich, ist mindestens an einem Fenster je Raum ein automatisches Öffnungs- und Schließsystem vorzusehen. **R**

Einen Durchblick in die Umgebung ermöglichen Fenster, deren Brüstungen ab 60 cm über OFF durchsichtig sind.

5.4 Wohn-, Schlafräume und Küchen

Wohn-, Schlafräume und Küchen sind für Menschen mit motorischen Einschränkungen bzw. für Rollstuhlnutzer barrierefrei nutzbar, wenn sie so dimensioniert sind, dass bei nutzungstypischer Möblierung jeweils ausreichende Bewegungsflächen vorhanden sind.

Bewegungsflächen dürfen sich überlagern.

In jedem Raum muss zum Drehen und Wenden mit Gehhilfen bzw. Rollstühlen wenigstens eine Bewegungsfläche von mindestens

- 120 cm × 120 cm;

— 150 cm × 150 cm **R**

zur Verfügung stehen.

Ausreichende Mindesttiefen von Bewegungsflächen entlang und vor Möbeln sind

bei mindestens einem Bett: Es genügt, wenn die Mindesttiefen von Bewegungsflächen entlang der Längsseiten von Betten bei mindestens einem Bett je Wohnung vorhanden sind.

- 120 cm entlang der einen und 90 cm entlang der anderen Längsseite;

— 150 cm entlang der einen und 120 cm entlang der anderen Längsseite; **R**

vor sonstigen Möbeln:

- 90 cm;

— 150 cm; **R**

vor Kücheneinrichtungen:

— 120 cm;

— 150 cm.

Bei der Planung der haustechnischen Anschlüsse in einer Küche für Rollstuhlnutzer ist die Anordnung von Herd, Arbeitsplatte und Spüle übereck zu empfehlen.

R

5.5 Sanitärräume

5.5.1 Allgemeines

In jeder Wohnung muss mindestens ein Sanitärraum vorhanden sein, der den Vorgaben der Abschnitte 5.5.1 bis 5.5.6 entspricht.

In einer Wohnung mit mehreren Sanitärräumen muss mindestens einer der Sanitärräume barrierefrei nutzbar sein.

Mit den Anforderungen dieses Abschnitts der Norm sind Sanitärräume sowohl für Menschen mit motorischen Einschränkungen bzw. für Rollstuhlnutzer als auch für blinde und sehbehinderte Menschen barrierefrei nutzbar.

Aus Sicherheitsgründen dürfen Drehflügeltüren nicht in Sanitärräume schlagen, um ein Blockieren der Tür zu vermeiden. Türen von Sanitärräumen müssen von außen entriegelt werden können.

Armaturen sollten als Einhebel- oder berührungslose Armatur ausgebildet sein. Berührungslose Armaturen dürfen nur in Verbindung mit Temperaturbegrenzung eingesetzt werden. Um ein Verbrühen zu vermeiden, ist die Wassertemperatur an der Auslaufarmatur auf 45 °C zu begrenzen.

Die Ausstattungselemente sollten sich visuell kontrastierend von ihrer Umgebung abheben (z. B. heller Waschtisch/dunkler Hintergrund oder kontrastierende Umrahmungen).

Die Wände von Sanitärräumen sind bauseits so auszubilden, dass sie bei Bedarf nachgerüstet werden können mit senkrechten und waagerechten Stütz- und/oder Haltegriffen neben dem WC-Becken sowie im Bereich der Dusche und der Badewanne.

Ist ein Sanitärraum ausschließlich über ein Fenster zu lüften, ist zur Bedienbarkeit 5.3.2 zu beachten.

5.5.2 Bewegungsflächen

Jeweils vor den Sanitärobjekten wie WC-Becken, Waschtisch, Badewanne und im Duschplatz ist eine Bewegungsfläche anzuordnen.

Ausreichend ist eine Mindestfläche von

— 120 cm × 120 cm;

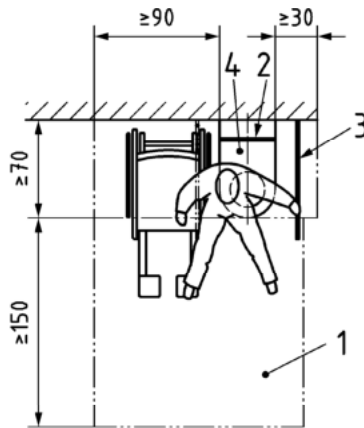
Die Regeln für die Bewegungsfläche im Duschplatz nach Abschnitt 5.5.2 ist für Wohnungen in öffentlich geförderten Studierendenwohnheimen, die auf der Grundlage eines institutionalisierten sozialen Förderkonzeptes ausschließlich an Studierende vermietet werden, von der Einführung ausgenommen.

— 150 cm × 150 cm, siehe Bild 12, Bild 15.

R

Bewegungsflächen dürfen sich überlagern, siehe Bilder 14 und 15.

Maße in Zentimeter



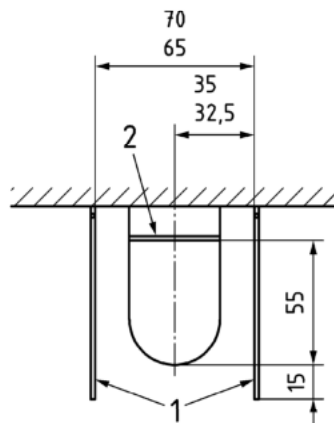
Legende

- 1 Bewegungsfläche vor dem WC-Becken
- 2 Rückenstütze
- 3 Stützklappgriff
- 4 WC-Becken

Hinweis: Für den Zugang von der anderen Seite spiegelbildlich anordnen

Bild 12 — Beispiel für Bewegungsflächen vor und neben dem WC-Becken für Rollstuhlnutzer

Maße in Zentimeter

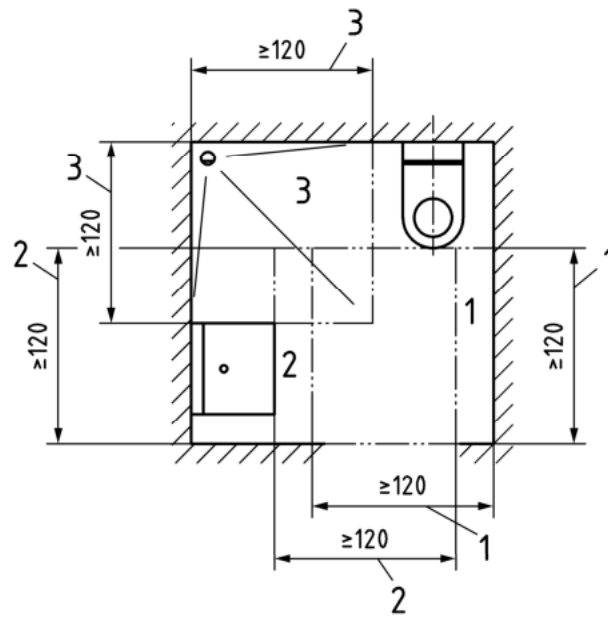


Legende

- 1 Stützklappgriff
- 2 Rückenstütze

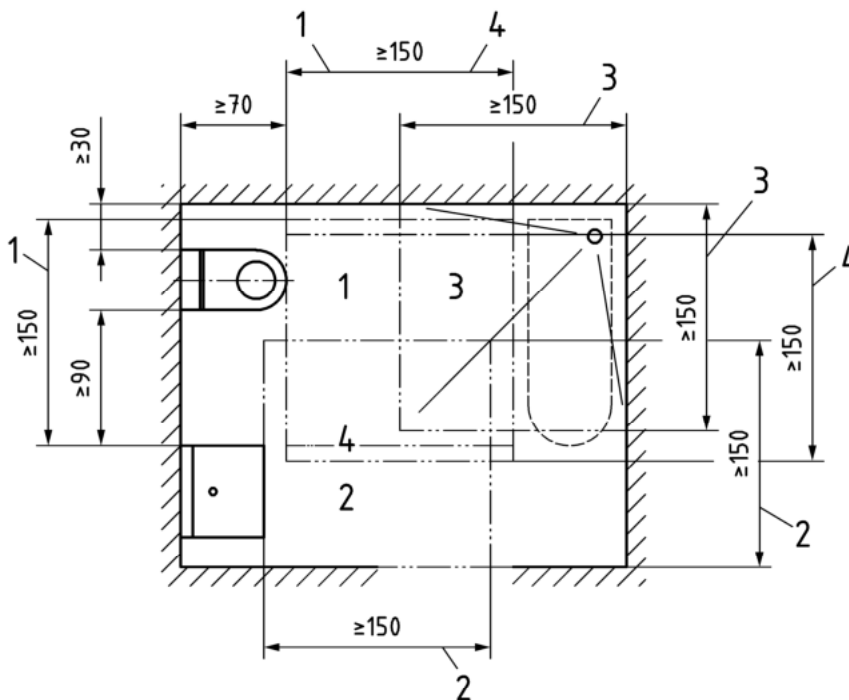
Bild 13 — Anordnung von Stützklappgriffen und Rückenstützen

Maße in Zentimeter

**Legende**

- 1 Bewegungsfläche vor dem WC-Becken
- 2 Bewegungsfläche vor dem Waschtisch
- 3 Bewegungsfläche im Duschplatz

Bild 14 — Beispiel der Überlagerung der Bewegungsflächen in Sanitärräumen



Legende

- 1 Bewegungsfläche vor dem WC-Becken
- 2 Bewegungsfläche vor dem Waschtisch
- 3 Bewegungsfläche im Duschplatz
- 4 Bewegungsfläche vor der Badewanne, falls diese vorhanden

Bild 15 — Beispiel der Überlagerung der Bewegungsflächen in Sanitärräumen für Rollstuhlnutzer

5.5.3 WC-Becken

Zur leichteren Nutzbarkeit des WC-Beckens ist ein seitlicher Mindestabstand von 20 cm zur Wand oder zu anderen Sanitärobjekten einzuhalten.

Zweckentsprechend angeordnet sind WC-Becken mit — einer Höhe des WC-Beckens einschließlich Sitz zwischen 46 cm und 48 cm über OFF.	R
Ausreichende Bewegungsflächen neben WC-Becken sind — mindestens 70 cm tief, von der Beckenvorderkante bis zur rückwärtigen Wand; — mindestens 90 cm breit an der Zugangsseite und für Hilfspersonen mindestens 30 cm breit an der gegenüberliegenden Seite (siehe Bild 12). In Gebäuden mit mehr als einer Wohneinheit für uneingeschränkte Rollstuhlnutzung sind die Zugangsseiten abwechselnd rechts oder links vorzusehen.	R

<p>Folgende Bedienelemente und Stützen sind erforderlich:</p> <ul style="list-style-type: none"> — Rückenstütze, angeordnet 55 cm hinter der Vorderkante des WC-Beckens. Der WC-Deckel ist als alleinige Rückenstütze ungeeignet; — Spülung, mit der Hand oder dem Arm bedienbar, im Greifbereich des Sitzenden, ohne dass der Benutzer die Sitzposition verändern muss. Wird eine berührungslose Spülung verwendet, muss ihr ungewolltes Auslösen ausgeschlossen sein; — Toilettenpapierhalter, erreichbar ohne Veränderung der Sitzposition; — Stützklappgriffe. 	R
<p>Stützklappgriffe müssen folgende Anforderungen erfüllen (siehe auch Bild 13):</p> <ul style="list-style-type: none"> — auf jeder Seite des WC-Beckens montiert; — hochklappbar; — 15 cm über die Vorderkante des WC-Beckens hinausragend; — bedienbar mit wenig Kraftaufwand in selbst gewählten Etappen; — Abstand zwischen den Stützklappgriffen 65 cm bis 70 cm; — Oberkante über der Sitzhöhe 28 cm; — Befestigung, die einer Punktlast von mindestens 1 kN am Griffende standhält. <p>ANMERKUNG Es wird z. B. unterschieden zwischen Stützklappgriffen mit und ohne Feder. Die Klappgriffe mit Feder können mit geringerem Kraftaufwand beim Hochklappen bedient werden.</p>	R

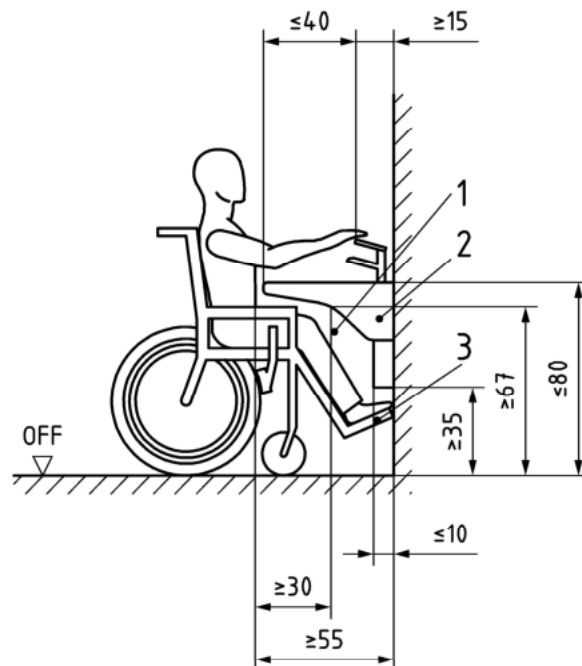
5.5.4 Waschplätze

Waschplätze müssen so gestaltet sein, dass eine Nutzung auch im Sitzen möglich ist.

Dies wird mit folgenden Maßnahmen erreicht:

- bauseitige Möglichkeit, einen mindestens 100 cm hohen Spiegel bei Bedarf unmittelbar über dem Waschtisch anzuordnen;
- Beinfreiraum unter dem Waschtisch;

<ul style="list-style-type: none"> — Vorderkantenhöhe des Waschtisches von max. 80 cm über OFF; — Unterfahrbarkeit von mindestens 55 cm Tiefe und Abstand der Armatur zum vorderen Rand des Waschtisches von höchstens 40 cm (siehe Bild 16); — Beinfreiraum unter dem Waschtisch mit einer Breite von mindestens 90 cm (axial gemessen); Angaben zu den erforderlichen gestaffelten Höhen und Tiefen (siehe Bild 16); — einem mindestens 100 cm hohen Spiegel, der unmittelbar über dem Waschtisch angeordnet ist. 	R
---	----------



Legende

- 1 Beinfreiraum im Bereich der Knie
- 2 Bau-, Ausrüstungs- oder Ausstattungselement
- 3 Beinfreiraum im Bereich der Füße

Bild 16 — Bewegungsräume, Beinfreiraum

5.5.5 Duschplätze

Duschplätze müssen so gestaltet sein, dass sie barrierefrei z. B. auch mit einem Rollator bzw. Rollstuhl nutzbar sind.

Dies wird erreicht durch

- die niveaugleiche Gestaltung zum angrenzenden Bodenbereich des Sanitärzimmers und einer Absenkung von max. 2 cm; ggf. auftretende Übergänge sollten vorzugsweise als geneigte Fläche ausgebildet werden;
- rutschhemmende Bodenbeläge im Duschbereich (sinngemäß nach GUV-I 8527 mindestens Bewertungsgruppe B);

<ul style="list-style-type: none"> — die Nachrüstmöglichkeit für einen Dusch-Klappsitz, in einer Sitzhöhe von 46 cm bis 48 cm; — beidseitig des Dusch-Klappsitzes eine Nachrüstmöglichkeit für hochklappbare Stützgriffe, deren Oberkante 28 cm über der Sitzhöhe liegt. 	R
--	---

Die Fläche des Duschplatzes kann in die Bewegungsflächen des Sanitärzimmers einbezogen werden, wenn

- der Übergang zum Duschplatz bodengleich gestaltet ist;

- die zur Entwässerung erforderliche Neigung max. 2 % beträgt.

Eine Einhebel-Duscharmatur mit Handbrause muss aus der Sitzposition in 85 cm Höhe über OFF erreichbar sein.

R

Um Verletzungsgefahren insbesondere für blinde und sehbehinderte Menschen beim Vorbeugen zu vermeiden, sollte der Hebel von Einhebel-Dusch-Armaturen nach unten weisen.

5.5.6 Badewannen

Das nachträgliche Aufstellen einer Badewanne z. B. im Bereich der Dusche sollte möglich sein.

Das nachträgliche Aufstellen einer Badewanne z. B. im Bereich der Dusche muss möglich sein. Sie muss mit einem Lifter nutzbar sein.

R

5.5.7 Zusätzlicher Sanitärraum

In Wohnungen mit mehr als drei Wohn-/Schlafräumen, ist ein Sanitärraum, der nicht barrierefrei sein muss, mit mindestens einem Waschtisch und einem WC-Becken zusätzlich zum barrierefreien Sanitärraum vorzusehen.

R

5.6 Freisitz

Wenn der Wohnung ein Freisitz (Terrasse, Loggia oder Balkon) zugeordnet wird, muss dieser barrierefrei nutzbar sein.

Er muss dazu **von der Wohnung aus schwellenlos (siehe 5.3.1.2) erreichbar sein**, und eine ausreichende Bewegungsfläche haben.

Ausreichend ist eine Bewegungsfläche von mindestens

- 120 cm × 120 cm;

- 150 cm × 150 cm.

R

Brüstungen von Freisitzen sollten mindestens teilweise ab 60 cm über OFF eine Durchsicht ermöglichen.

An Außentüren und Fenstertüren, die einen unmittelbaren Zugang von einer Wohnung zu einem ihr zugeordneten Freisitz ermöglichen, sind untere Anschläge oder Schwellen mit einer Höhe bis zu 2 cm zulässig. Die Abschnitte 4.3.3 und 5.3.1 bleiben unberührt.

Literaturhinweise

DIN 32975:2009-12, *Gestaltung visueller Informationen im öffentlichen Raum zur barrierefreien Nutzung*

DIN 32984, *Bodenindikatoren im öffentlichen Verkehrsraum*

[1] Gesetz zur Gleichstellung behinderter Menschen; Kurztitel „BGG Behindertengleichstellungsgesetz“ vom 27. April 2002; letzte Änderung vom 1. Januar 2008, BGBl. I S. 1468 und BGBL. I S. 3024, 3034³⁾

[2] Richtlinie für taktile Schriften, Broschüre des Deutschen Blinden- und Sehbehindertenverbandes, zu beziehen unter www.gfuv.de

3) Nachgewiesen in der DITR-Datenbank der Software GmbH, zu beziehen bei: Beuth Verlag GmbH, 10772 Berlin, zu beziehen auch unter www.gesetze-im-internet.de.